

入学にあたって



1. 入学式

日時	令和4年(2022年) 4月7日(木)
受付	午前8時45分～9時15分 保護者同伴 低学年下足ホール
開式	午前9時30分
式場	吹田市立佐竹台小学校 体育館

保護者の方は受付の後9時20分までに式場の席にお着きください。児童は教室にて出席確認後並んで入場します

2. 入学式当日の持ち物

- ・就学通知書（吹田市教育委員会から郵送）
※再発行されないため、受付で確認後返却します。
- ・入学説明会で配布した書類（児童調査票、安全カード等）一式を入れた封筒
- ・児童用上靴、保護者用スリッパ
- ・教科書、学用品を持ち帰る袋

3. 受付方法

- ① 来校されるときは、運動場側の通用門(児童の登下校門)よりお入りください。
- ② 通用門で組分け名簿を受け取って、お子さまの学級をお確かめください。
- ③ 低学年の下足ホールで、児童は上靴に、保護者はスリッパに履き替えてください。靴は、児童の靴箱に入れてください。
- ④ 組ごとに受付を用意しています。「就学通知書」を提示し、入学説明会でお渡しした封筒をご提出下さい。
- ⑤ 児童は、教職員もしくは6年生が教室へ案内し自分の席に座ります。保護者の方は、先に体育館へ移動してください。

4. その他注意事項

- ・入学式までに転出される方や、本校に入学されない方は、速やかに学校までお知らせください。(06-6871-0108)
- ・体調不良等でお子さまが当日欠席の場合も、保護者の方はご出席下さい。
- ・トイレに行ったときに自分で始末ができる服装をさせてください。
- ・特別配慮が必要なお子さまは、前もってご相談ください。

5. 学用品などの準備

学用品は指導上同一規格のものを使用することがありますので、学校で一括購入するものと、家庭で用意していただくものがあります。

(1) 学校で一括購入するもの（入学式以降に購入するものも含む）

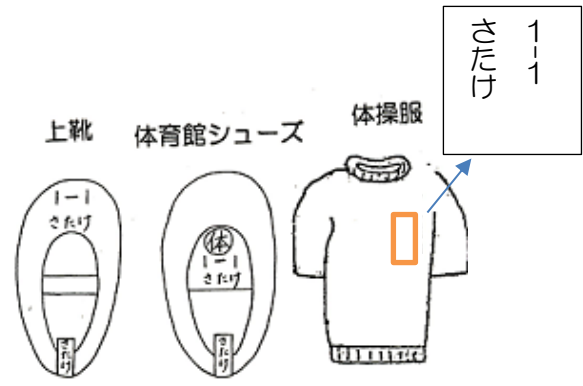
- ・名札 ・ノート3冊（算数 国語 自由帳） ・連絡帳 ・連絡袋
- ・クレパス ・パステック(色鉛筆) ・粘土セット ・油性なまえペン
- ・でんぷんのり ・かきかた鉛筆 ・時計やタイルなどの算数の教材
- ・フェルトペン ・絵筆 ・つながるホルダー ・給食用おぼん
- ・A4かきかた用下敷き 等

(2) ご家庭で用意していただくもの

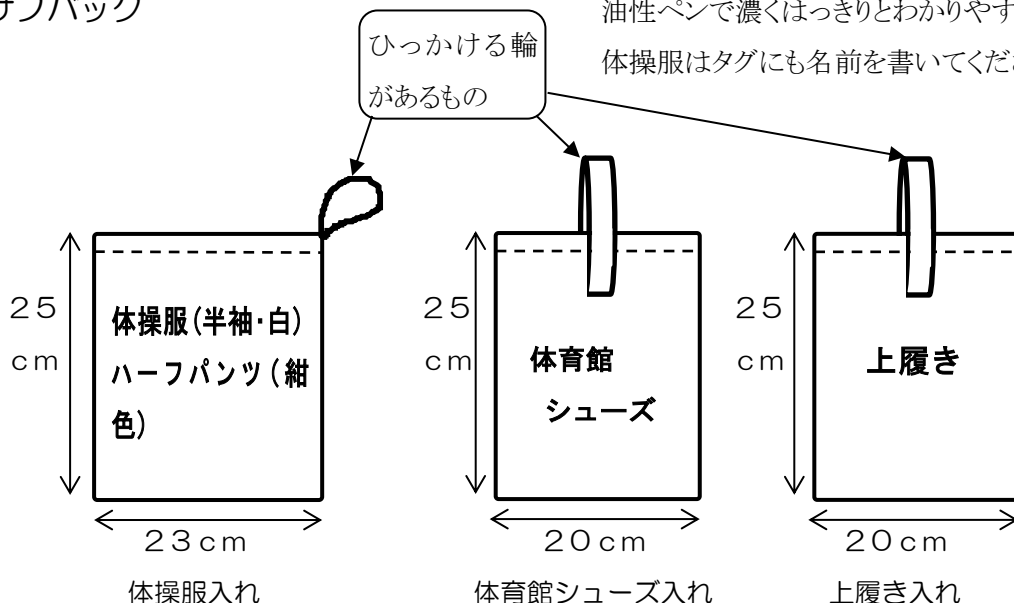
- ・ランドセルまたはカバン（背中に背負えるもの）
 - ・鉛筆(2B)5本 ・赤鉛筆1本 ・消しゴム ・筆箱 ・下敷き ・粘土板
 - ・はさみ ・雑巾2枚 ・お道具箱
- *家庭にあれば、それを利用してください。できるだけシンプルなものを使いやすいです。

(3) その他の用意するもの

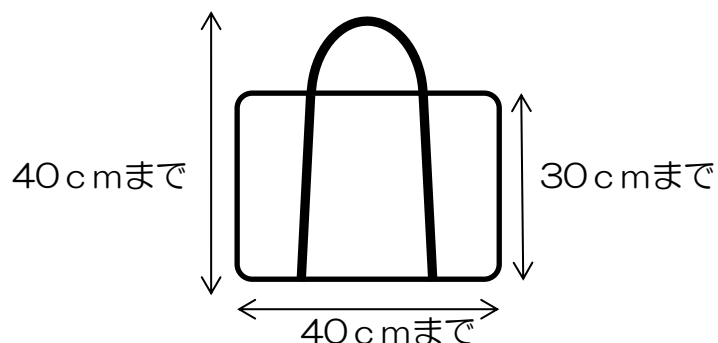
- ・上靴…靴の前と後ろに見やすく記名(名字)
- ・体育館シューズ
- ・体操服(半袖・白)
- ・ハーフパンツ(紺色)
- ・赤白帽子
- ・布袋を4つ用意してください。
体操服用・体育館シューズ用・上ぐつ用
サブバック



油性ペンで濃くはっきりとわかりやすく書いてください。
体操服はタグにも名前を書いてください。



- サブバッグ(手提げ袋)【通称；なんでもバック】
右写真のように生活ルームのフックにかけます。
底が床につかないようにするため長くしないでください。



- お道具箱 (整理箱)
机の中に入れて持ち物を整理します。
23cm まで×32cm まで×6cm 程度
蓋つきで、開いて蓋の中に収められる箱
わかりやすい場所に名前を書いてください。
ご家庭にあるもので結構です。



- * 持ち物すべてに、ひらがなで、名前を記入してください。
- * 油性なまえペンで、はっきりと、一つ一つに直接書いてください。クレパス
クーピーは1本1本に、タイルは一個ずつ書いてください。



- * 粘土板は今まで使っていたもので結構です。

- エプロン、帽子 (白または淡い単色のもの)、マスクを使用します。(記名)
とくに指定はしていませんが、下記で取り扱っています。
谷本スポーツ (JR 吹田駅前旭通り商店街 TEL06-6381-1983)
アカデミー書房 (佐竹台近隣センター内 TEL06-6871-1278)
ご家庭にあるものや幼稚園や保育園で使われていたものでもかまいません。

